

Dafne

401135BI
401135NE



Proiettore a led per esterno Tricolor.



30W
2700Lm
120°

Dati generali

Product overview

Nome prodotto/Product name	DAFNE
Codice prodotto/Product code	401135
Materiale/Housing material	Alluminio
Colore/Colour	Bianco - Nero
Ambiente di utilizzo/Environment	Esterno
Certificazione/Certifications	CE
Lumen/Lumen	2700
Gradi Kelvin/Kelvin degrade (K)	Tricolor: 3000K/4000K/6500K
Angolo/Beam angle	120°
Consumo/Power	30W
Tensione/Voltage	220-240V 50/60Hz
Classe sicurezza/Isolation class	I Classe
Classe protezione/Protection degree	IP 65
Classe energetica/Energy label	F
Dimensioni articolo/Carton product	16,8x15,7x2,2 (cm)
Dimensioni scatola singolo/Gift box	17,1x16,2x3,5 (cm)
Dimensioni cartone/Carton dimensions	53,3x38,5x17,7 (cm)
Imballo/Packing	30

Scheda Tecnica - Technical Sheet

Dafne

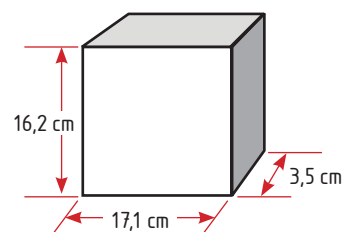
401135BI
401135NE



Packaging

Scatolo con stampa
in quadricromia

Giftbox 4 colours



CONFEZIONE SINGOLA
Giftbox

Export carton

Bar code:

Position 4 sides
in the upper left

401135BI



8 058951 506937

401135NE



8 058951 506913

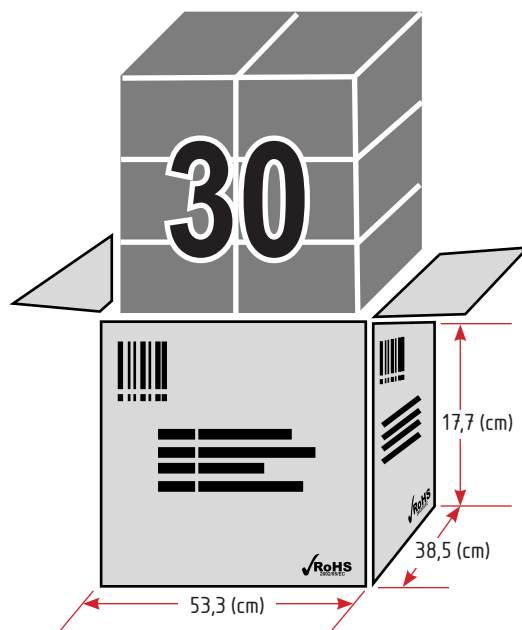
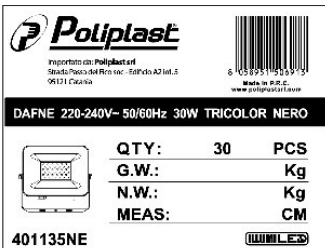
Lateral sides
Shipping mark:



P/I NO.:
LOT NO.: 40-127-25
CTN NO.:
MADE IN P.R.C.
ITEM NO.: 401135NE



Central sides
Shipping mark:



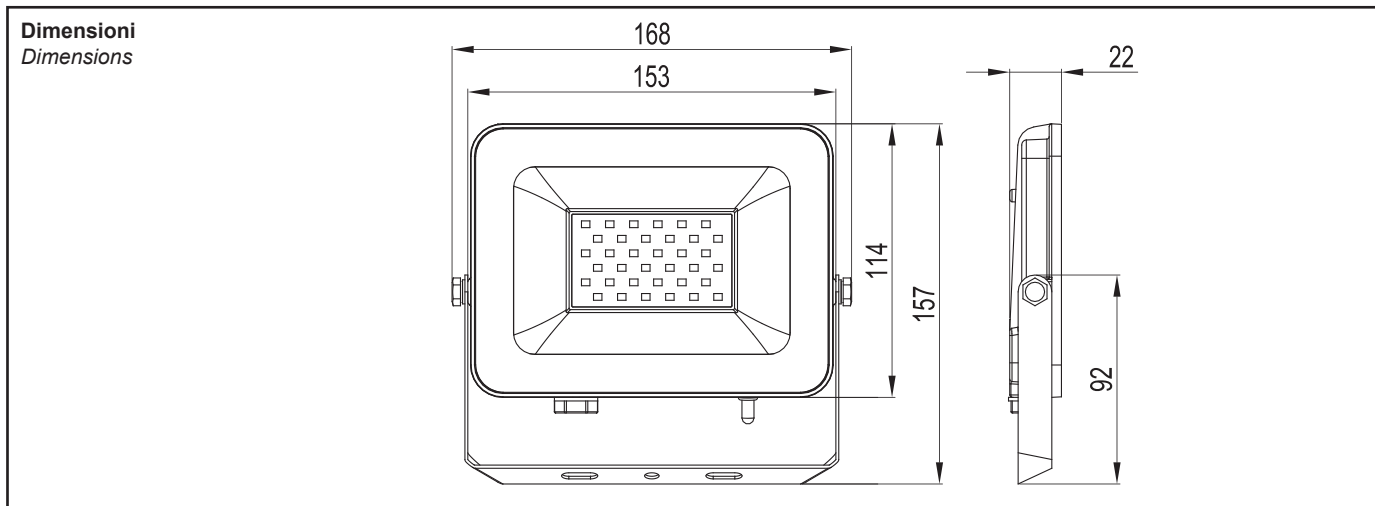
Scheda Tecnica - Technical Sheet

Dafne

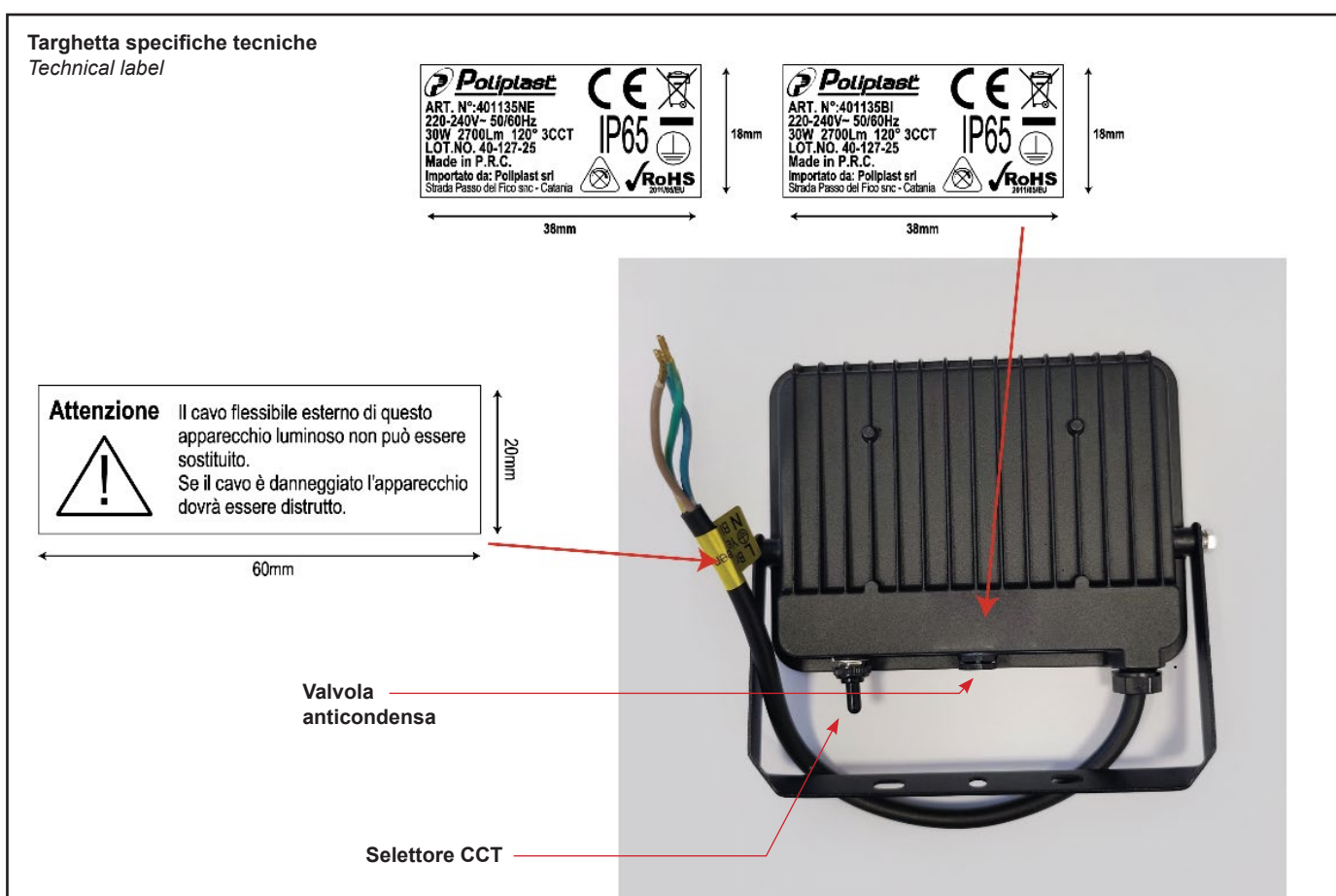
401135BI
401135NE



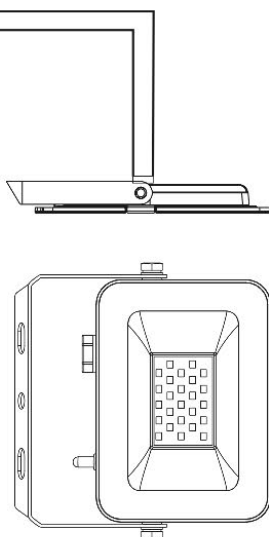
Dettagli Tecnici



Labels

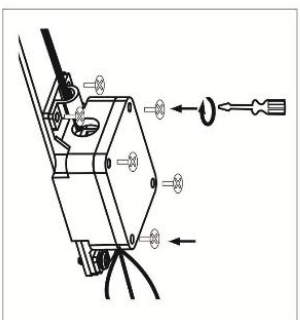
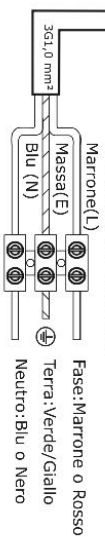


SCHEMA COLLEGAMENTI



Collegamenti elettrici

Cavo H05RN-F3G1,0mm²



Utilizzare una scatola stagna per i collegamenti

MANUALE DI ISTRUZIONE



401133BI
10W



401133NE
10W



401134BI
20W



401134NE
20W



401135BI
30W



401135NE
30W

Poliplast srl
Direzione e
Uffici Amministrativi: 95121 Catania
Strada Passo del Fico snc Tel. +39 095 7357530 pbx
Edificio A2 Int. 5
www.poliplast.it
info@poliplast.it



MANUALE DI ISTRUZIONE PROIETTORE A LED

Nota: leggere attentamente le istruzioni prima di installare l'articolo.
IMPORTANTE: L'installazione o qualsiasi operazione di manutenzione devono essere eseguite a corrente elettrica disconnessa.

INSTALLAZIONE:

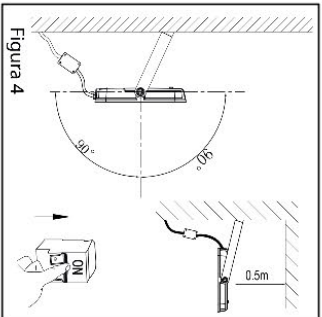
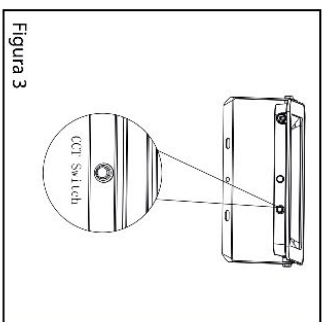
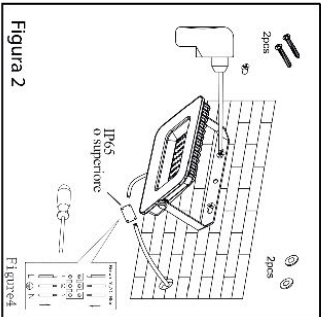
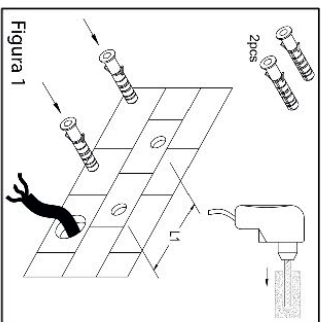
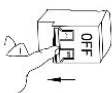
Assicurarsi che la corrente elettrica sia disconnessa.

Misurare la distanza tra i fori e praticare due buchi per il fissaggio dell'apparecchio tramite la staffa di montaggio (fig.1)

Risare le viti a espansione nei fori di installazione, quindi cablare il prodotto alla rete elettrica tramite una scatola di giunzione impermeabile (fig.2)

Utilizzare l'interruttore per regolare la temperatura del colore quando l'alimentazione è ancora spenta (fig.3)

Regolare l'angolazione della lampada secondo necessità. Ricommettere infine l'alimentazione (fig.4)



CARATTERISTICHE TECNICHE

Tabella delle caratteristiche tecniche

Articolo	Luce	Colore	Watt	Descrizione
401133..	Tricolor	Nero	10W	220-240V 50/60Hz - 900 Lm (cri:4200K)
	3000K	Bianco		120° - CLASSE I - IP65 - IK06
	4200K 6500K			Dim.: 132x121x21 completo di cavo 3x1,00 mm²
401134..	Tricolor	Nero	20W	220-240V 50/60Hz - 1950 Lm (cri:4200K)
	3000K	Bianco		120° - CLASSE I - IP65 - IK06
	4200K 6500K			Dim.: 168x157x22 completo di cavo 3x1,00 mm²
401135..	Tricolor	Nero	30W	220-240V 50/60Hz - 2700 Lm (cri:4200K)
	3000K	Bianco		120° - CLASSE I - IP65 - IK06
	4200K 6500K			Dim.: 168x157x22 completo di cavo 3x1,00 mm²

Materiali: Alluminio pressofuso e vetro temperato

CODICE PRODOTTO	EAN	Sorgente luminosa di classe efficienza energetica:
401133NE	8058951506821	F
401133BI	8058951506845	F
401134NE	8058951506869	F
401134BI	8058951506883	F
401135NE	8058951506906	F
401135BI	8058951506920	F

AVVERTENZA DI SICUREZZA:

Prima dell'utilizzo leggere attentamente il manuale di istruzione.

Assicurarsi che il prodotto sia sufficientemente ventilato.

Non coprire l'apparecchio durante l'utilizzo.

Non installare la lampada alla portata di bambini o animali.

Il prodotto non deve essere manipolato al fine di usufruire della garanzia.

La Poliplast srl non è responsabile in caso di mancato rispetto delle avvertenze di sicurezza.

L'installazione deve essere effettuata da personale tecnico.

Utilizzare un cavo per uso esterno e non inferiore a H05RN-F3G1,00mm², e realizzare i collegamenti tramite scatola stagna.

La lampada non è dimmerabile.